

شرکت لَجْوَر

تولید کننده بالابرهای هیدرولیکی و جرثقیل های پشت کامیونی



دستگاه لاین تراک مدل LT 80

آدرس دفتر مرکزی:

اراک کیلومتر ۷ جاده تهران

آدرس دفتر تهران:

خیابان ملاصدرا، شیراز جنوبی، بن بست امینی، ساختمان امین، واحد ۹

www.lajvar.ir

info@lajvar.ir

فکس: ۰۸۶-۳۴۱۳۱۱۱۰

تلفن: ۰۸۶-۳۴۱۳۱۱۱۱

صندوق پستی: ۳۸۱۳۵/۶۵۹

فکس: ۰۲۱-۸۸۰۵۵۸۰۷

تلفن: ۰۲۱-۸۸۰۵۵۸۰۸-۱۰

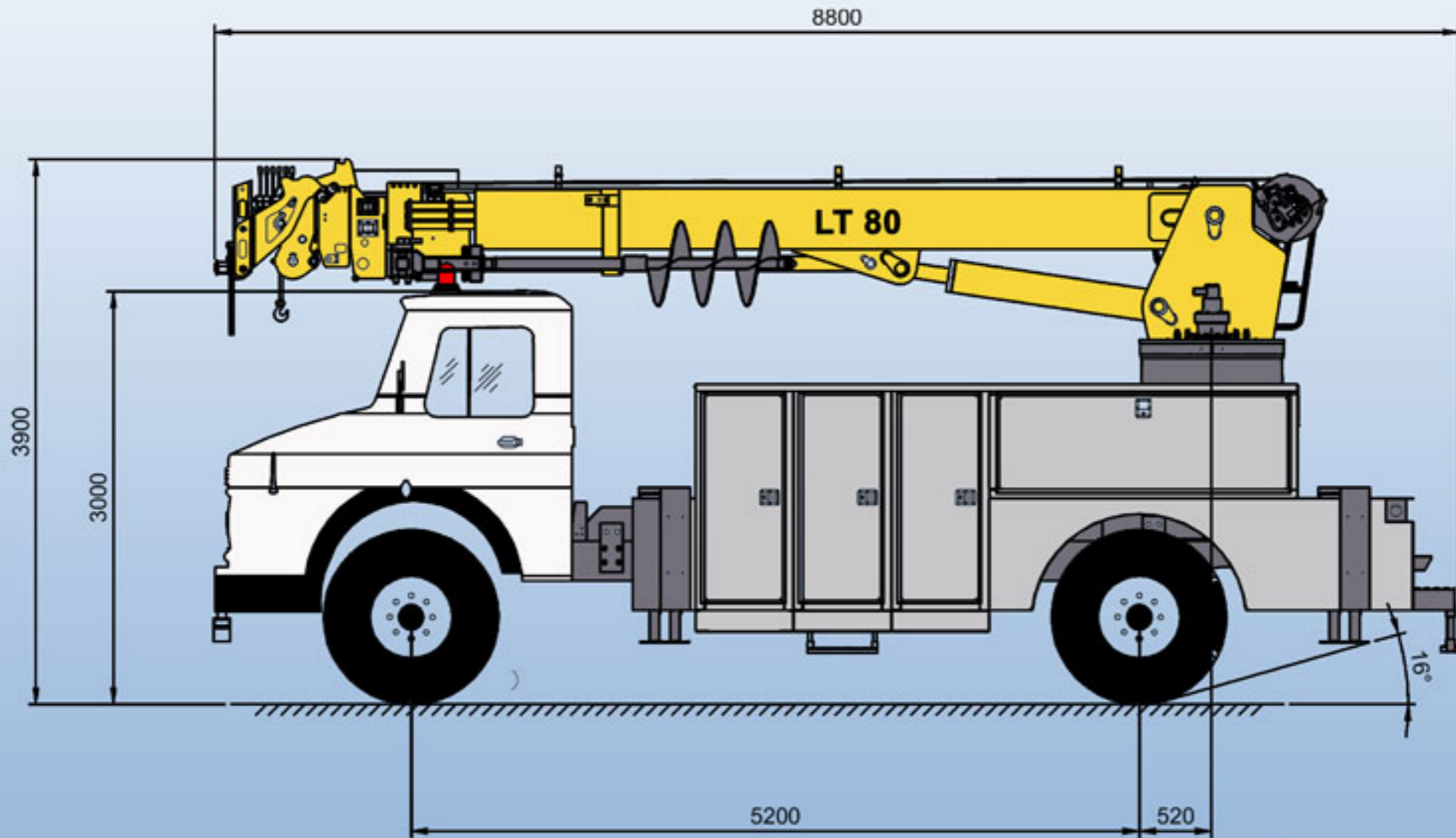
۹



LAJVAR

در خدمت ترقی کشور

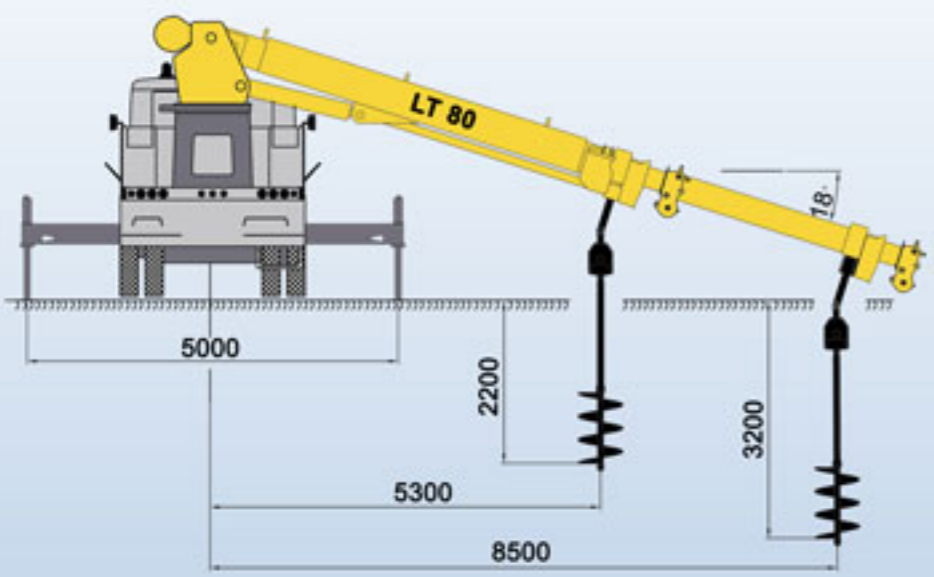
ابعاد ترافیکی



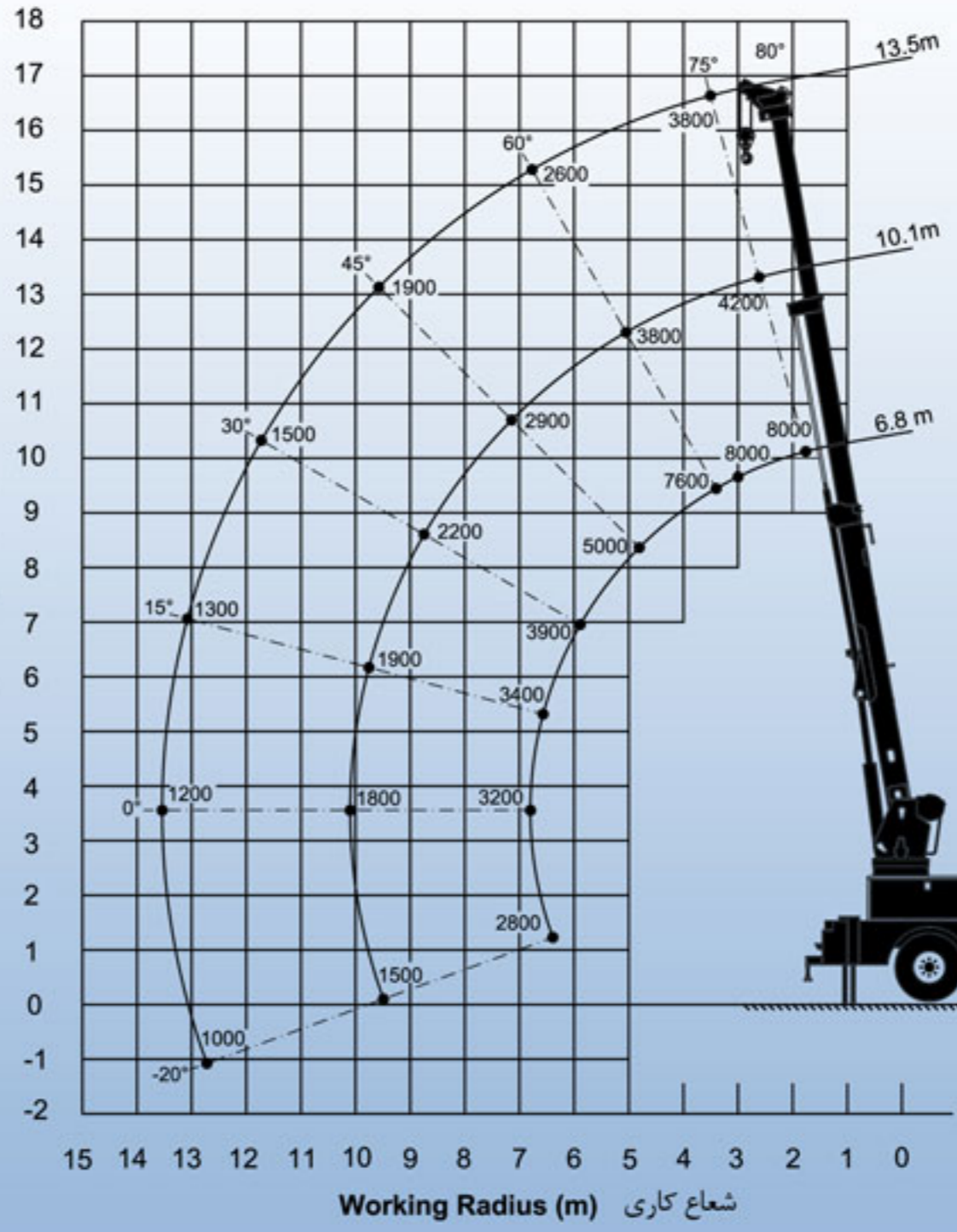
ابعاد مشخص شده بر حسب میلیمتر می باشد.

LAJVAR

شعاع حفاری



ارتفاع باربرداری (m)



دیاگرام کاری



LAJVAR



LAJVAR

در خدمت ترقی کشور

دستگاه لاین تراک مدل LT 80

مشخصات فنی

استفاده از لاینر داخل سبد

قابلیت فرمان به دستگاه از کنار سبد

دارای جایگاه اپراتور جهت فرمان به دستگاه از کنار برجک

سیستم حفاظت از فشارهای جانبی و حسگر بار

نصب سیستم هیدرولیک اضطراری جهت استفاده از ابزارهای هیدرولیک داخل سبد

نصب سیستم هیدرولیک اضطراری جهت استفاده از ابزارهای هیدرولیک روی شاسی

مجهز به بوم عایق فایبرگلاس جهت کار در خطوط گرم 46 Kv

حباب تراز خودرو

سیستم روشنایی

G.V.W=18 ton

نصب بر روی خودرو با حداقل

۳۶۰ درجه ممتد

قابلیت چرخش

۱۰۰ درجه (-۲۰) درجه تا ۸۰+ درجه)

زاویه حرکت بوم

قابلیت باز شدن بوم های تلسکوپ به طور مجزا

۸۰۰۰ کیلوگرم در شعاع ۳ متری

ظرفیت باربرداری

۱۷/۵ متر

حداکثر ارتفاع دسترسی نفر داخل سبد

دارای چهار ثابت کننده هیدرولیکی

طراحی و ساخت منطبق با ANSI A 10.31-2006

قابلیت نصب مته

مجهز به سیستم تیرگیر

مجهز به سبد فایبرگلاس جهت حمل نفر با ظرفیت ۲۰۰ کیلوگرم

LAJVAR



در خدمت ترقی کشور

مشخصات فنی

دستگاه لاین تراک مدل LT 80

۱. قابلیت نصب سیستم کنترل از راه دور رادیویی
۲. قابلیت نصب سیستم A2B
۳. قابلیت نصب سیم بکسل یا طناب عایق برای وینچ
۴. قابلیت نصب ۲ عدد سبد پاندولی در کنار بوم جهت حمل نفر
۵. بوم سوم فایبرگلاس یا فلزی
۶. قابلیت نصب بوستر ۷۰۰ bar داخل سبد
۷. نصب جعبه ابزار در طرفین شاسی
۸. صفحه زیر کفشک ثابت کننده ها
۹. دنده پنج
۱۰. قابلیت نصب مته با قطرهای مختلف بر اساس سفارش مشتری

◀ ضمانت قابل نصب بر حسب سفارش مشتری

LAJVAR